

Rif.No.	Codice / Code
1+28+24	49061
2	51002
3+4	49066
5+9+10	49012
6	70350
7	40002
8	70351
11	70353
12	70342
13	54005
14	70341
15	70344
16	62098
18	70343
19	43488
20	62097
21	55009
22	42769
23	50004
25	70360
26	70357
27	62095
29	40012
30	70352
31	50208
32+33	49003
34	42177
35	40130
16 + 19 + 20 + 21 + 22 + 25 + 26 + 27	42744



**RICAMBI CONSIGLIATI**

**RECOMMENDED SPARE PARTS**

**PIECES DE RECHANGE RECOMMANDEES**

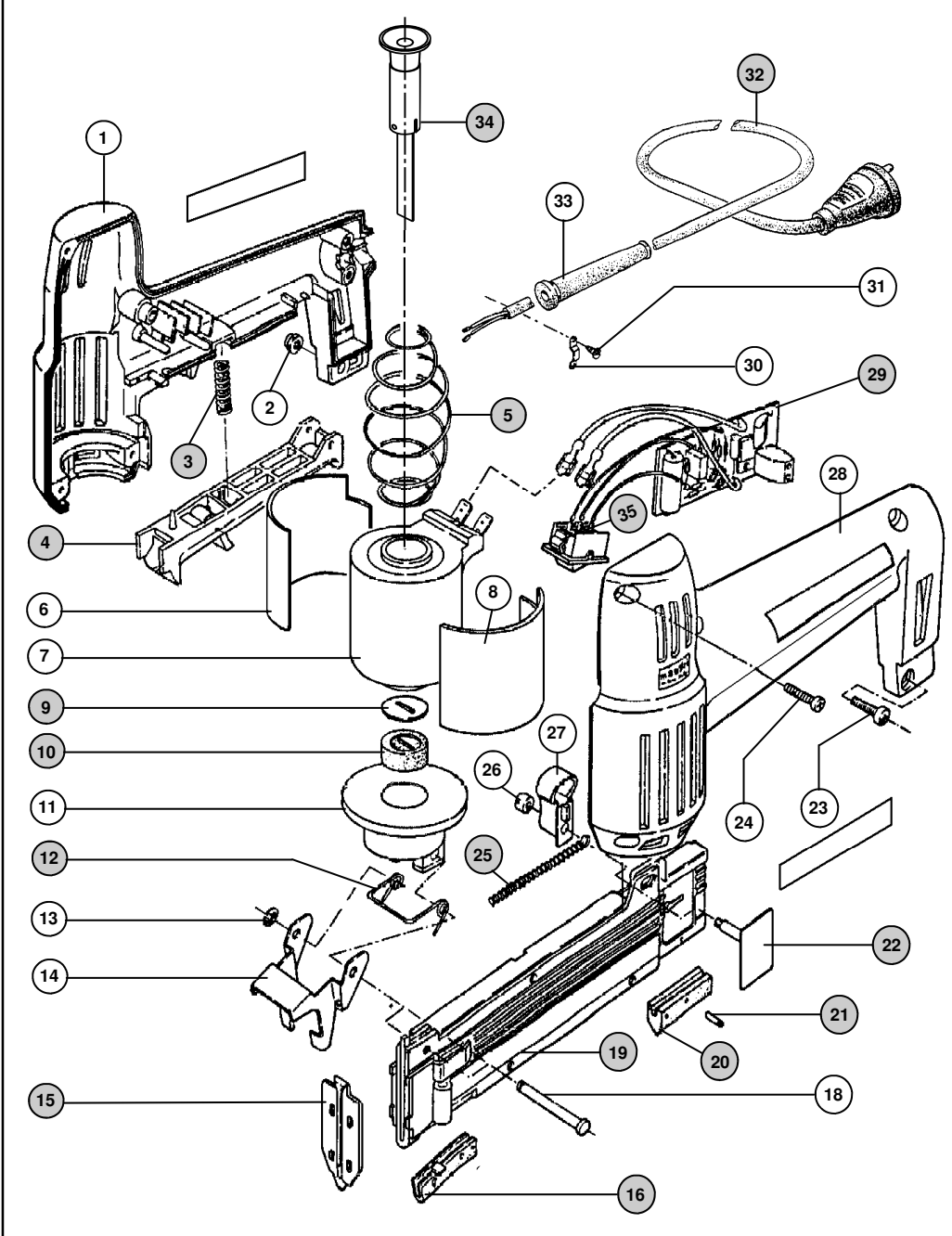
**EMPFOHLENE ERSATZETEILE**

**REPUESTOS ACONSEJADOS**



# Fissatrice Elettrica Electric Tacker

**Mod. ME 30 EUROPA**  
Cod. 0215121



romeo maestri & figli s.p.a. Via Milano 5 20010 Cornaredo (MI) Tel: +39 0293619.1 - Fax: +39 0293619.222