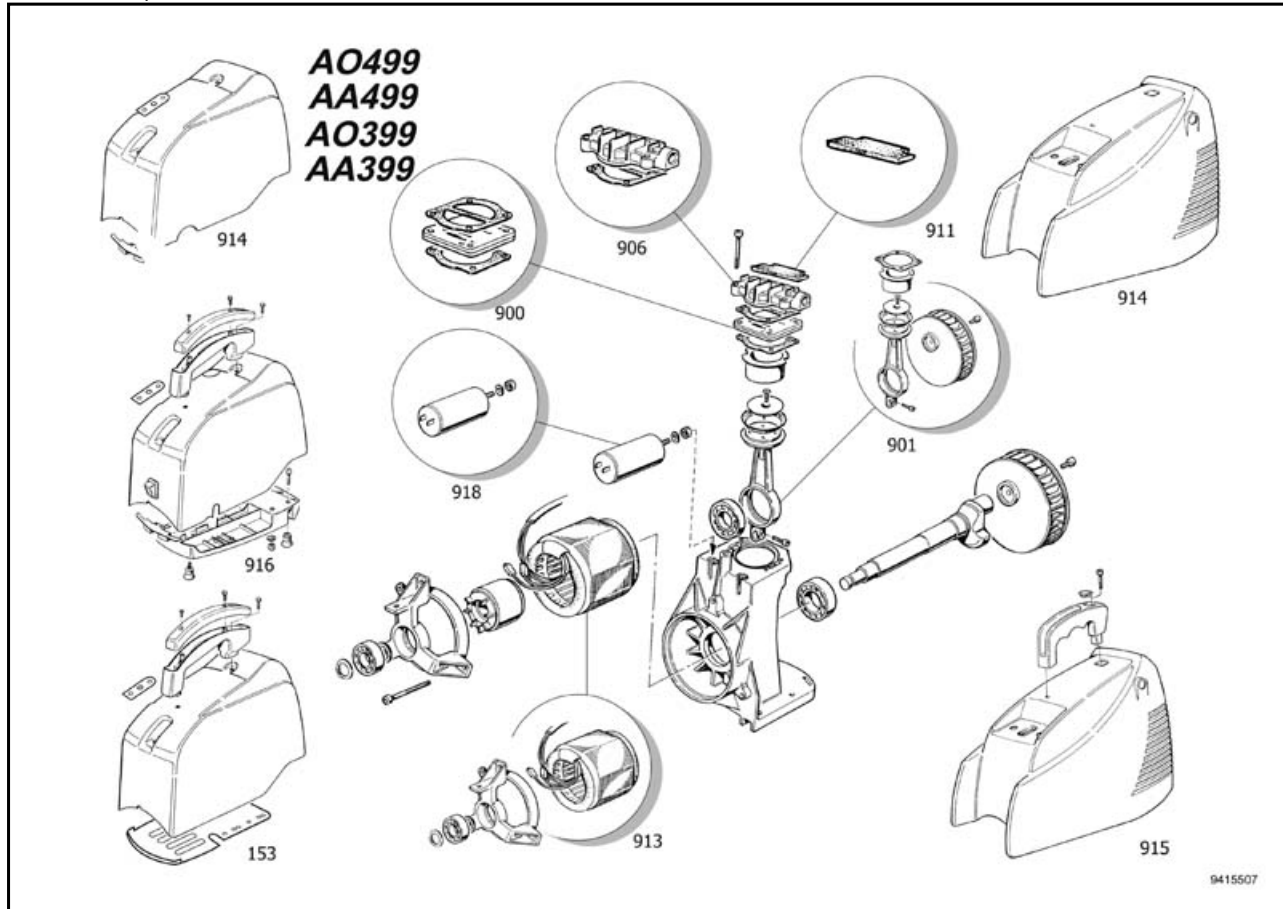


Livello 0

Exp.	Posizione	Codice	Descrizione					
49		831140D	CARENATURA SUPERIORE	PZ	1,0			
102		9414785	RUOTA	PZ	2,0			
103		9038197	RUOTA PIVOTTANTE/PIEDINO	PZ	2,0			
104		9414782	MANIGLIA	PZ	1,0			
105		9048065	VALVOLA RITEGNO	PZ	1,0			
106		9047069	RUBINETTO	PZ	2,0			
107		9047062	RUBINETTO SCARICO CONDENZA	PZ	2,0			
109		9052013	MANOMETRO	PZ	2,0			
110		9049019	VALVOLA DI SICUREZZA	PZ	1,0			
112		9053159	NIPPLO	PZ	1,0			
114		9414786	PERNO RUOTA	PZ	2,0			
116		9414203	TAPPO	PZ	2,0			
117		9038258	MANOPOLA	PZ	1,0			

	127	9270006	TUBO RILSAN	MT	0,3
	127	9270026	TUBO RILSAN	PZ	2,2
	131	9063261	PRESSOSTATO COMPLETO	PZ	1,0
	132	D093004	CAVO ALIMENTAZIONE	PZ	1,0
	145	9043971	TUBO MANDATA	PZ	1,0
	151	9414076	DISTANZIALE PER PIEDE ROLLCAGE	PZ	2,0
	164	9053583	RACC.GOMITO SUP.RAP.1/4" M X 8	PZ	4,0
<u>S</u>	200	C300000	GRUPPO POMPANTE	PZ	1,0



Livello 1

Exp.	Posizione	Codice	Descrizione					
	30	9170097	CUSCINETTO	PZ	1,0			
	30	9170115	CUSCINETTO	PZ	1,0			
<u>S</u>	900	9429002	KIT PIASTRA VALVOLE	PZ	1,0			
<u>S</u>	901	9429013	KIT BIELLA/PISTONE	PZ	1,0			
<u>S</u>	906	9429061	KIT TESTA	PZ	1,0			
<u>S</u>	911	9429110	KIT FILTRO ARIA	PZ	1,0			
<u>S</u>	913	9429133	KIT STATORE	PZ	1,0			
<u>S</u>	918	9429181	KIT CONDENSATORE	PZ	1,0			