

**SENCO**<sup>®</sup>

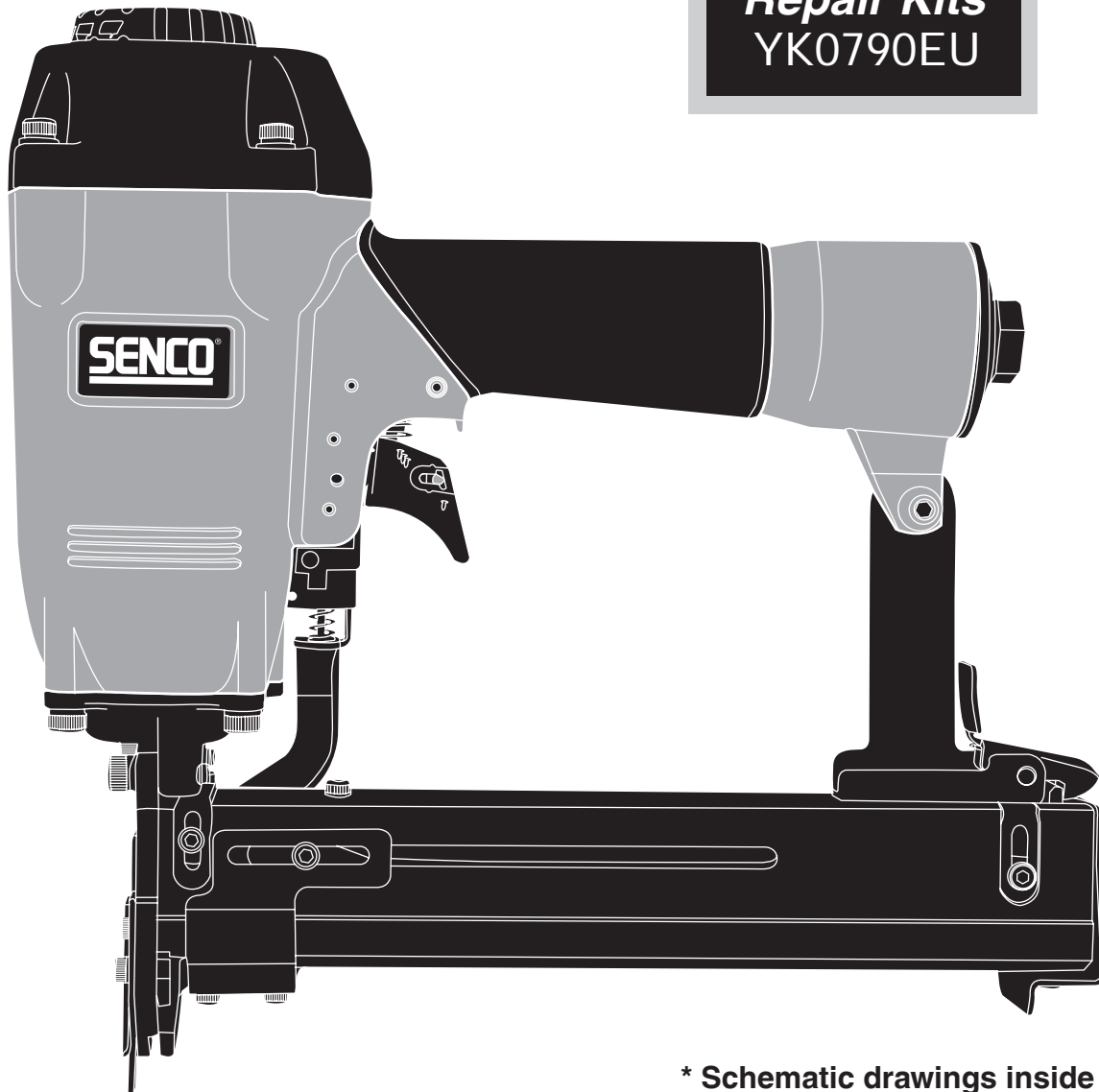
# SC15 Corrugated Fastener



## ***Parts Reference Guide***



**Repair Kits**  
YK0790EU



**\* Schematic drawings inside**

*Senco Brands, Inc.*  
4270 Ivy Pointe Blvd.  
Cincinnati, OH 45245

*Visit our Website: [www.senco.com](http://www.senco.com)*

Please visit [www.senco.com](http://www.senco.com) or call 1-800-543-4596 (North & South America Only) for updated product and parts information.

Por favor visite [www.senco.com](http://www.senco.com) o llame 1-800-543-4596 (Norte y Sur América solamente) para actualizada del producto y en la parte de información.

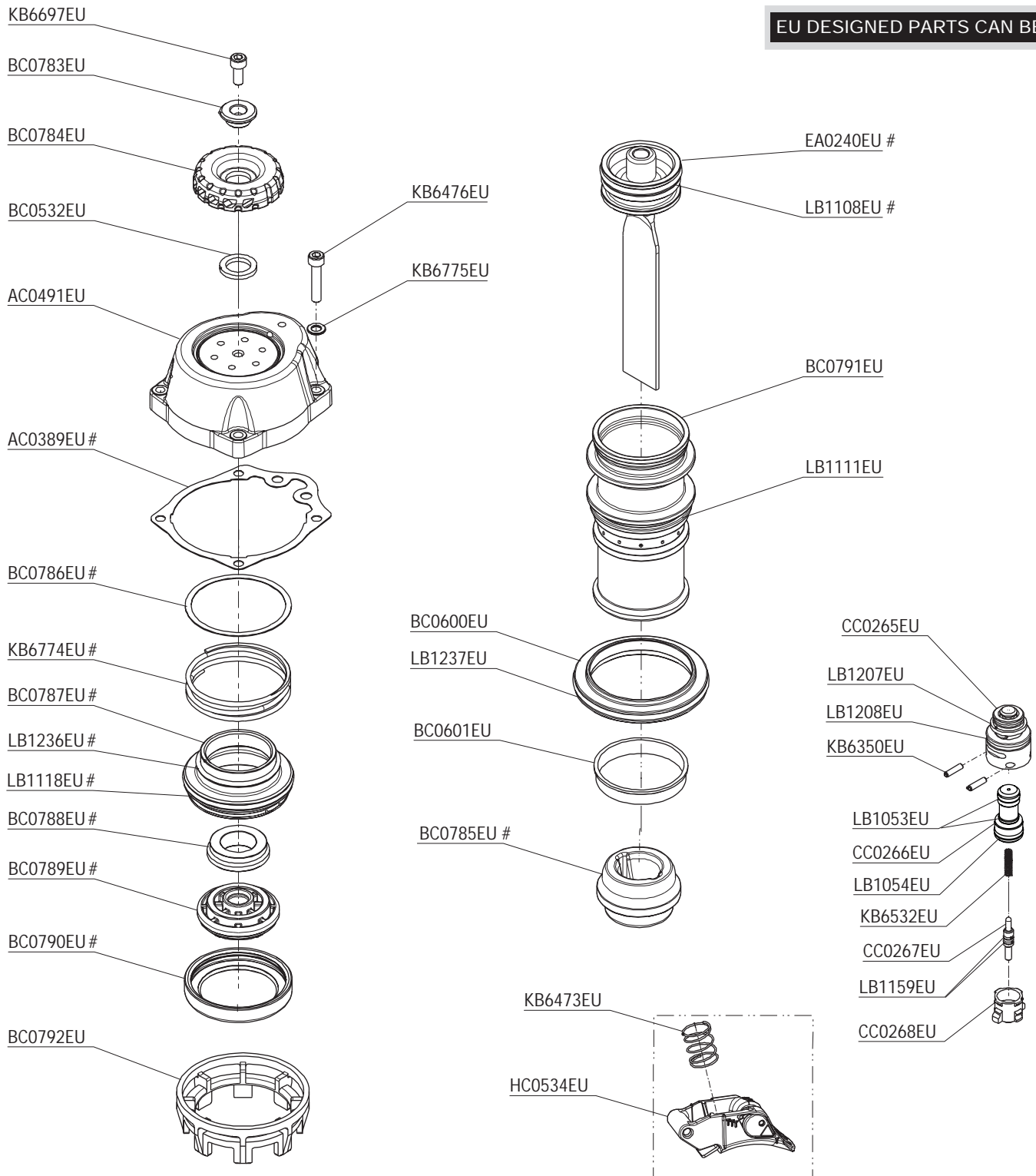
S'il vous plaît visitez [www.senco.com](http://www.senco.com) ou appelez 1-800-543-4596 (Amérique du Nord et l'Amérique du Sud seulement) pour la plus récente information sur le produit.

# SC15 Corrugated Fastener **SENCO**<sup>®</sup>

# Contents Of YK0790EU Repair Kit

- \* Does Not Include O-rings
- \* No incluye sellos de gomas
- \* Ohne Dichtringe
- \* Joints exclus

**EU DESIGNED PARTS CAN BE DIFFERENT**



Please visit [www.senco.com](http://www.senco.com) or call 1-800-543-4596 (North & South America Only) for updated product and parts information.  
 Por favor visite [www.senco.com](http://www.senco.com) o llame 1-800-543-4596 (Norte y Sur América solamente) para actualizada del producto y en la parte de información.  
 S'il vous plait visitez [www.senco.com](http://www.senco.com) ou appelez 1-800-543-4596 (Amérique du Nord et l'Amérique du Sud seulement) pour la plus récente information sur le produit.



